

NEWTON Lite 2,7" BWR

TECHNISCHE DETAILS



BASISINFORMATIONEN

Größe (mm)	77,22 x 49,85 x 14,00
Buttons	-
LEDs	7 Farben

DISPLAY

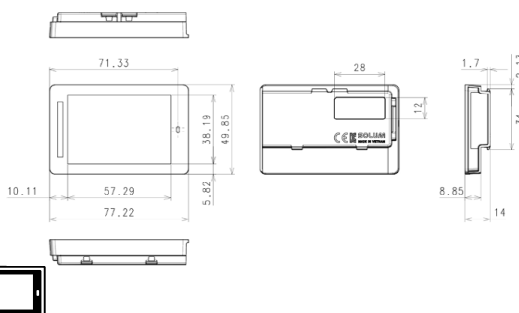
Displaytechnik	Vollgraphisches E-ink Display
Displaygröße (mm)	57,29 x 38,18
Auflösung (Pixel)	300 x 200
Pixeldichte	133 dpi
Pixelfarben	BW / BWR / BWY
Betrachtungswinkel	180°

BETRIEB

Verwendbare Seiten	Bis 7 Seiten
Betriebstemperatur	0 °C – 40 °C
Wasserdicht	Nein
Batterie	1 x CR2450
Batterie Lebensdauer	5 Jahre (2 Updates/Tag)
Verschlüsselung	128-bit AES
Vorschriften	CE, ROHS, FCC

VERBINDUNGEN

NFC	FeliCa NFC Forum Type 3
ESL-Betriebsfrequenz	2,4 GHz
Firmware-Update	Ja - Über Wireless



DSD-Deutschland

Im Grund 8 | 59519 Mönchsee

+49 (0) 2924/ 496987 – 100
kontakt@dsd-deutschland.de

www.dsd-deutschland.de