

NEWTON 2,2“ BW

TECHNISCHE DETAILS



BASISINFORMATIONEN

Größe (mm)	67,1 x 37,4 x 13,1
Buttons	2 Buttons
LEDs	7 Farben

DISPLAY

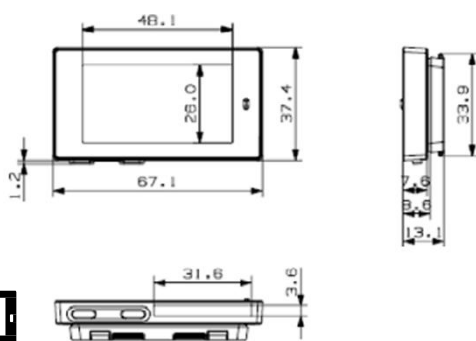
Displaytechnik	E-ink Display für die Tiefkühlung
Displaygröße (mm)	48,0 x 26,0
Auflösung (Pixel)	296 x 160
Pixeldichte	154 dpi
Pixelfarben	BW
Betrachtungswinkel	180°

BETRIEB

Verwendbare Seiten	Bis 7 Seiten
Betriebstemperatur	-25 °C – 0 °C
Wasserdicht	IP67
Batterie	2 x CR2450
Batterie Lebensdauer	5 Jahre (2 Updates/Tag)
Verschlüsselung	128-bit AES
Vorschriften	CE, ROHS, FCC

VERBINDUNGEN

NFC	FeliCa NFC Forum Type 3
ESL-Betriebsfrequenz	2,4 GHz
Firmware-Update	Ja - Über Wireless



DSD-Deutschland

Im Grund 8 | 59519 Mönnesee

+49 (0) 2924/ 496987 – 100
kontakt@dsd-deutschland.de

www.dsd-deutschland.de